

## Wall Fixing Panels



## Wall Fixing Panels

***Sistemi di Fissaggio - Distanziali***

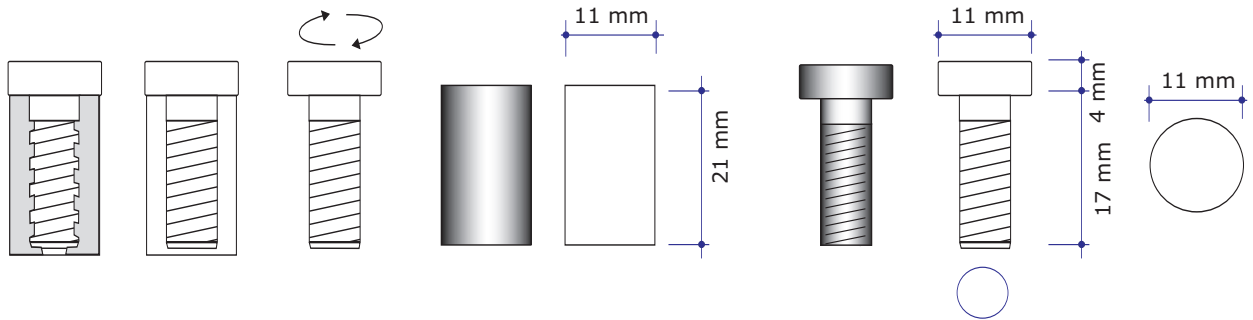


# Wall Fixing Panels

## FIXING.

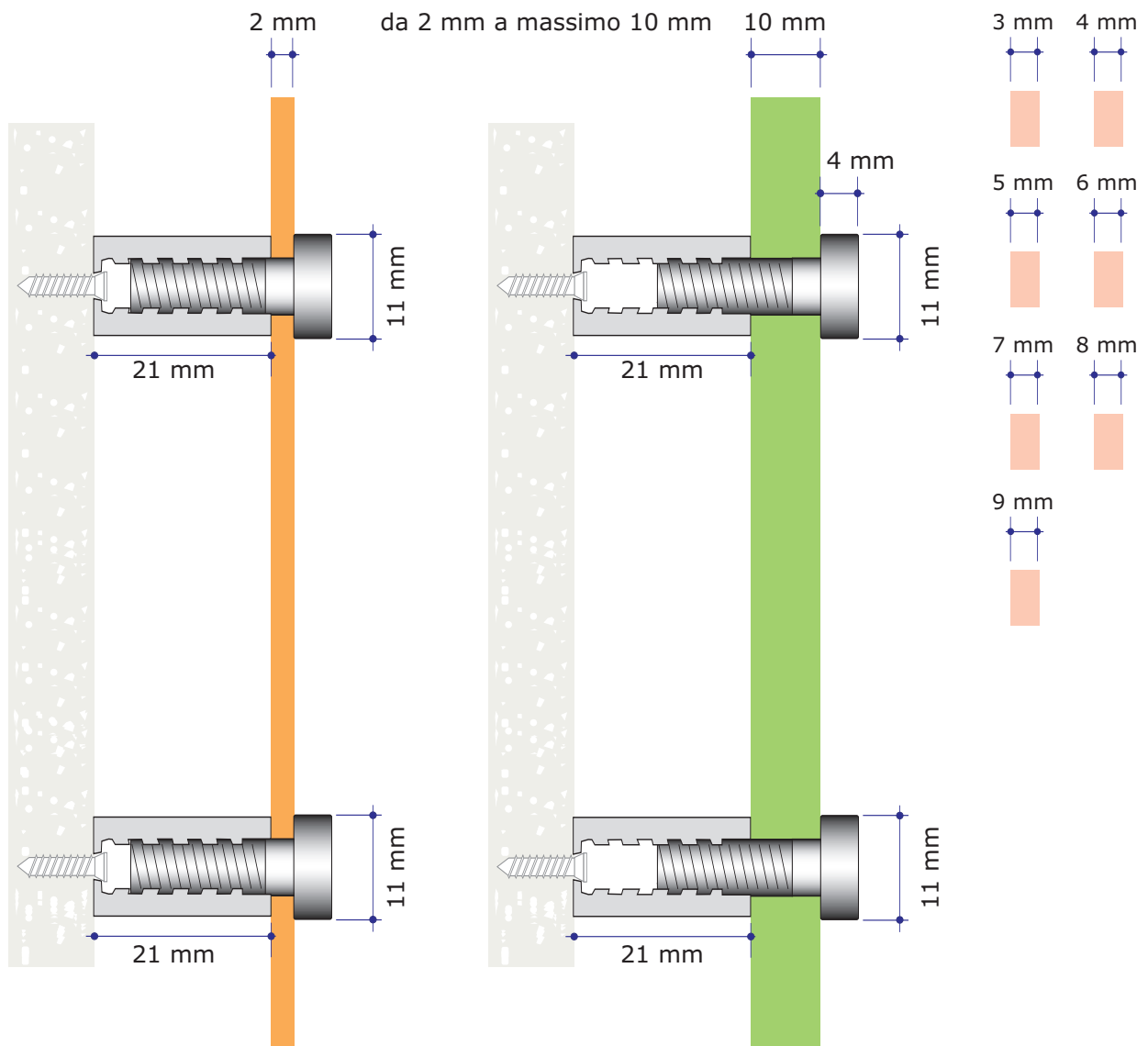
Basta un semplice movimento a vite per agganciare il pannello senza usare altri attrezzi.

*Enough to turn the FIXING to couple the panel to the wall without to use equipments of other type.*

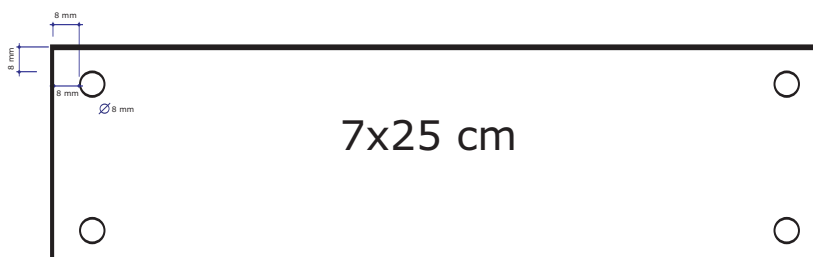
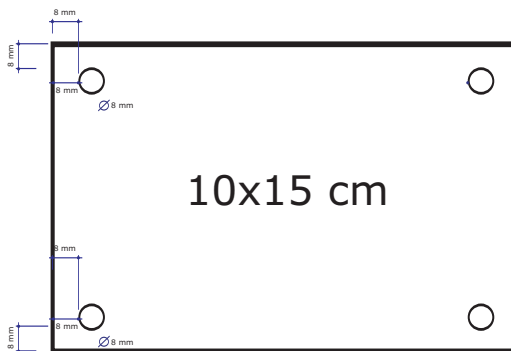
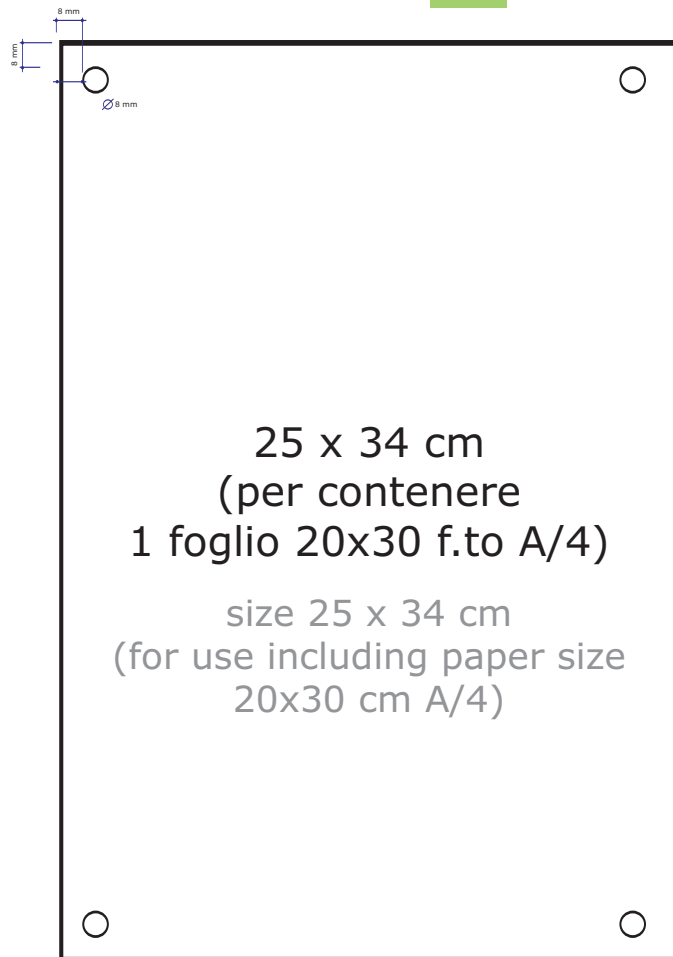
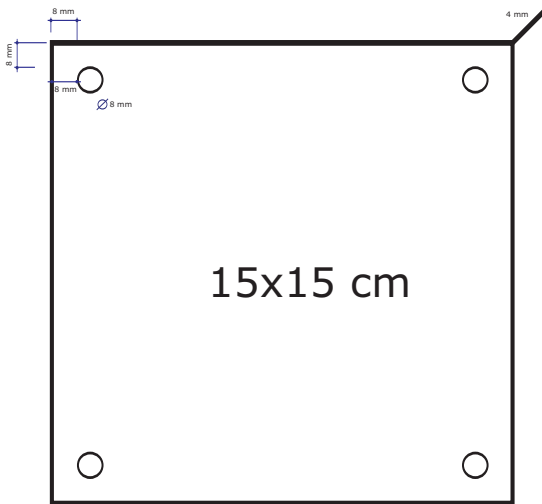
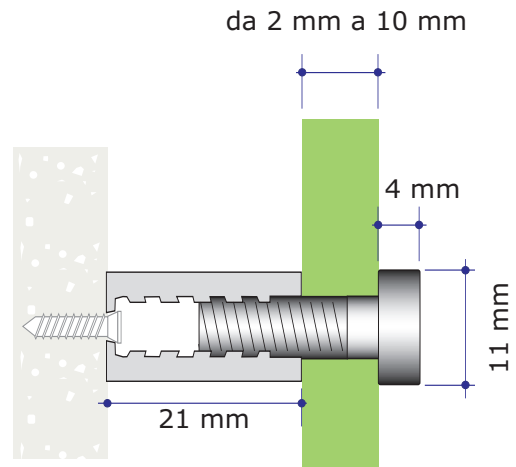


## FIXING distanziatore per inserimento pannelli da 2 mm a massimo 10 mm

*Possibility to use the FIXING spacer for panels from the minimal thickness 2 mm the maximum milimeter 10 milimeter*



# Wall Fixing Panels



## Wall Fixing Panels

### Sistemi di Fissaggio a muro.

Distanziali in metallo per agganciare pannelli e targhe a muro. Con il sistema FIXING si possono fissare pannelli dallo spessore minimo di 2 mm ad un massimo di 10 mm. Semplici da usare vengono forniti completi di numero quattro viti e tassello stop a muro.

Systems FIXING PANELS It distances them in metal in order to couple panels and plates to wall. With system FIXING panels from the minimal thickness of 2 can be fixed milimeter to a maximum of 10 milimeter. Simple to use.

