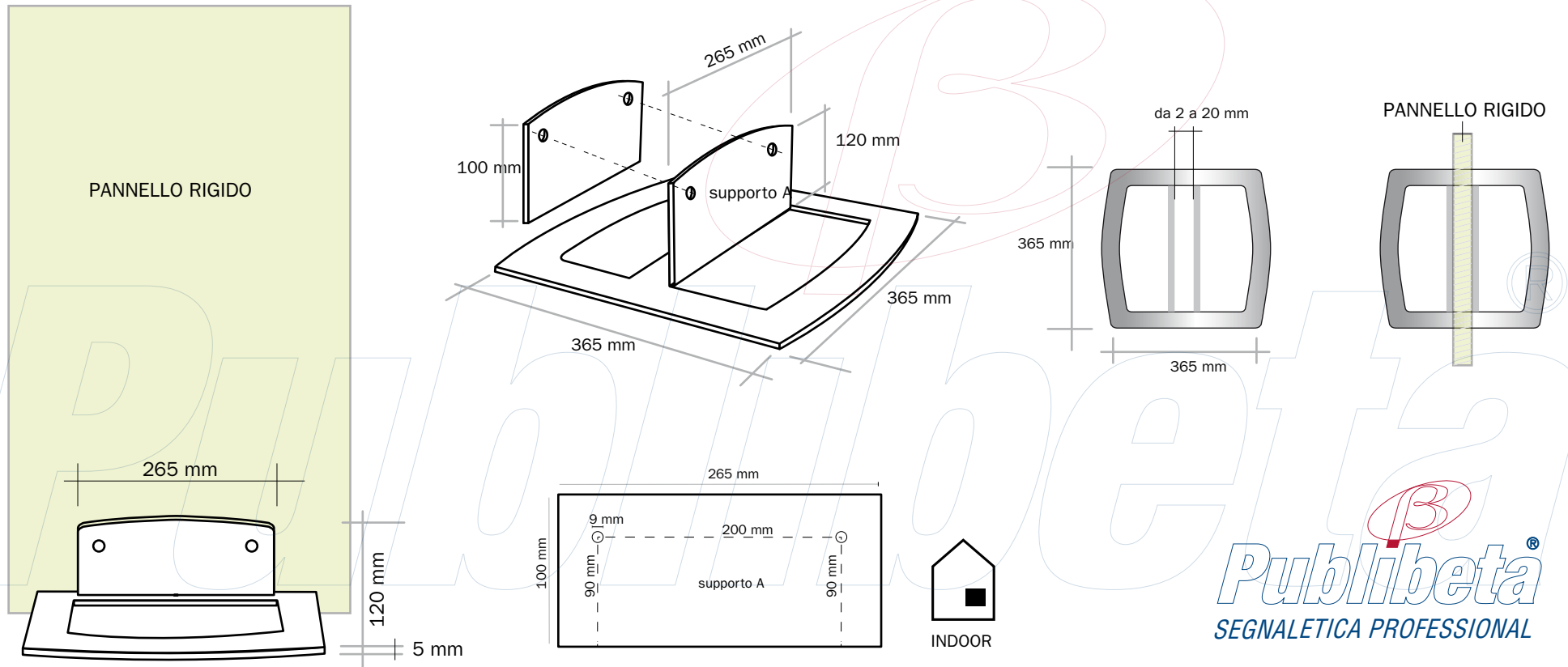


BASE PORTA PANNELLO RIGIDO

SEGNALETICA PROFESSIONAL



Base Pporta pannello rigido.

La base permette l'utilizzo di pannelli da spessore 2 mm fino a 20 mm. Permette di creare totem bifacciali, totem informativi, per stand fieristici, uffici,.

Base porta pannello rigido verniciata a polveri silver sp. 5 mm. Sistema di aggancio adatto a qualsiasi materiale (dibond, forex plexiglass, sandwich, ecc..). Spessore del pannello da 2 a 20 mm. Fornita con viteria per il fissaggio del pannello.

Base utilizzabile sia singola, fino a 1 metro di larghezza, sia in serie per pannelli di larghezza superiore.

Codice	Dim. struttura	Spessore metallo	Descrizione	Inserimento pannelli rigidi	MISURE IMBALLO (mm/kg)		
					Dim. imballo	Peso art.	Peso art. e imballo
PBS644	365x365	5 mm	base universale per interni ed esterni 365x365 mm	da 2 a 20 mm di spessore	400x400x150	9,00	12,00

Publibeta
 SEGNALETICA PROFESSIONAL