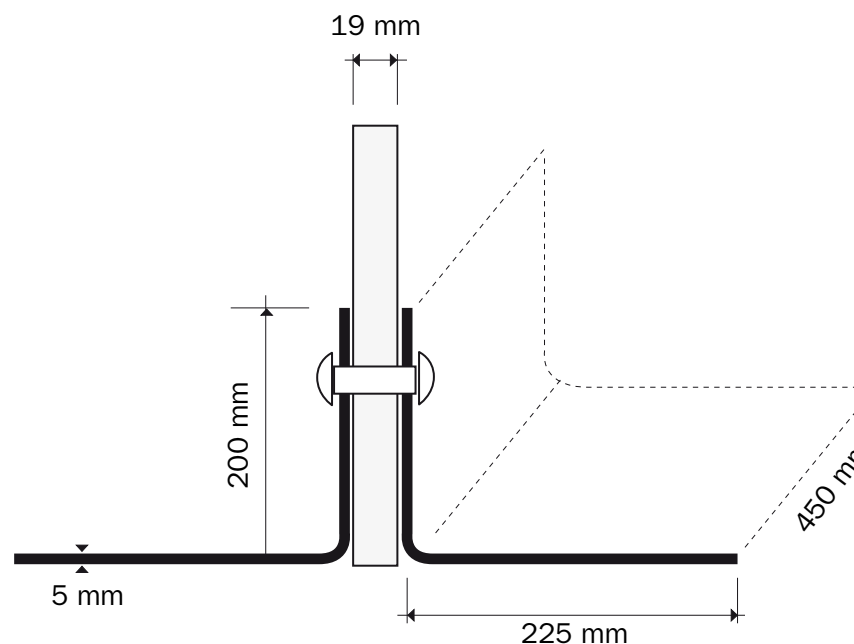
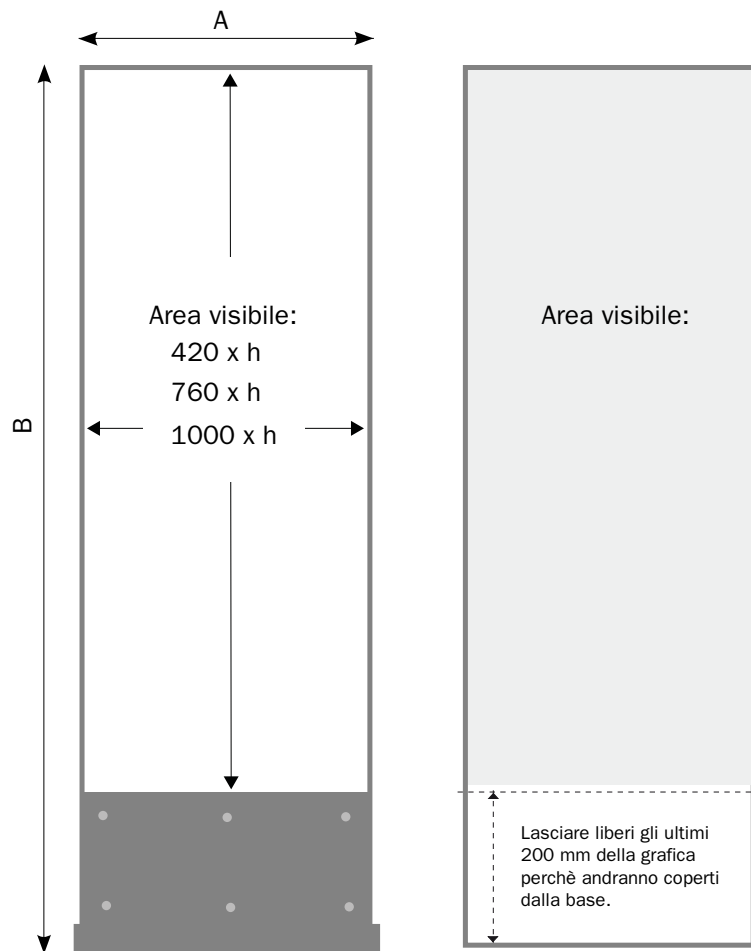


# BASE PORTA PANNELLO RIGIDO "TS1"

SEGNALETICA PROFESSIONAL



**Publibeta**  
 SEGNALETICA PROFESSIONAL

## BASE PORTA PANNELLO RIGIDO TS1. PER PANNELLI.

Base porta pannello rigido costituita da coppia base ad "L" verniciata a polveri, colore grigio.

Spessore della piastra 5 mm. La base porta pannello TS1 può sostenere pannelli rigidi di vario spessore.

Consigliato pannello rigido minimo 19 mm di spessore. Il prodotto non comprende il pannello rigido.

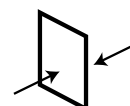
## DIMENSIONI PRODOTTO (mm)

Codice	Dim. base	Area visibile	Dim. struttura (AxBxC)	Peso
PBR420TS1	420x450	420xh	420xhx450 (profondità)	14 kg. ca
PBR421TS1	755x450	755xh	755xhx450 (profondità)	25 kg. ca
PBR422TS1	1000x450	1000xh	1000xhx450 (profondità)	33 kg. ca

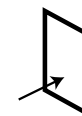
h = si consiglia di utilizzare pannello rigido spessore 19 mm altezza massima 180/ 200 cm



PESO



UTILIZZO  
PER PANNELLO  
BIFACCIALE



UTILIZZO  
PER PANNELLO  
BIFACCIALE



INDOOR